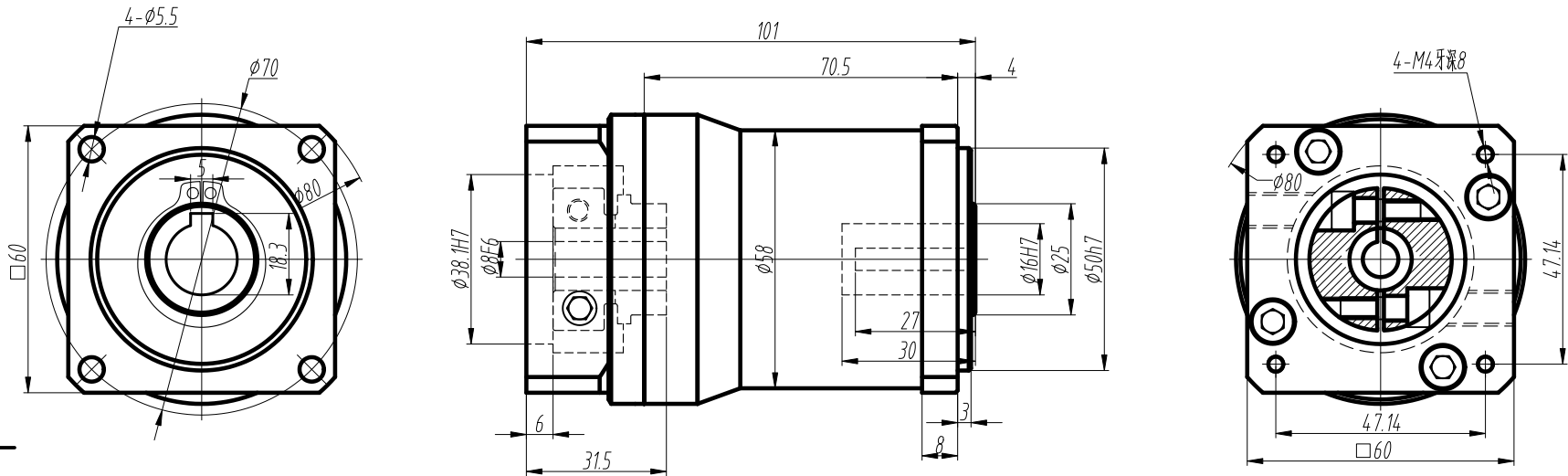


客户名称:



技术参数 technical parameter			
额定输出转矩 Nominal torque	—Nm	最大输出转矩 Max.output torque	—Nm
额定输入转速 Rated input speed	3000rpm	最大输入转速 Max.input speed	4500rpm
最大径向力 Max.radial force	2400N	输出转速50rpm, 输出轴长1/2处为受力 Speed 50rpm,Axial length 1/2 stress	
最大轴向力 Max.axial force	640N	输出转速50rpm, 输出轴长1/2处为受力 Speed 50rpm,Axial length 1/2 stress	
满载效率 Maximum efficiency	94%	使用温度 Operating temp	-25°~ +90°
安装方式 Installation method	任意 arbitrarily	润滑方式 Lubrication mode	长效润滑 Permanent lubrication
重量 Weight	1.5Kg	寿命 Average life span	20000h
防护等级 Protection level	IP65	法兰精度 Flange accuracy	DIN 42955-R
标准侧隙 Standard backlash		精密侧隙 Precise backlash	
输出键标准 Key standard	圆头普通平键 Round common flat key (A)GB1096-79		
齿轮精度等级 Gear precision grade	6 GB/T10095-2008		
电机功率 Motor power	57步进		
电机安装尺寸 Motor dimensions	ø8*21/ø38.1*2/4-ø4.5-47.14*47.14		

标准轴 Standard output shaft			
		70	22.5
		50	31.5
		40	29.5
		35	31.5
		28	29.5
		25	31.5
		20	29.5
		16	29.5
		减速比(可选择)	额定转矩(Nm)
AK60-L2-P2 2-stage			
标记	处数	分区	更改文件号
设计			标准化
审核			
工艺			批准
图号:		数量	重量
		比例 1:1	